

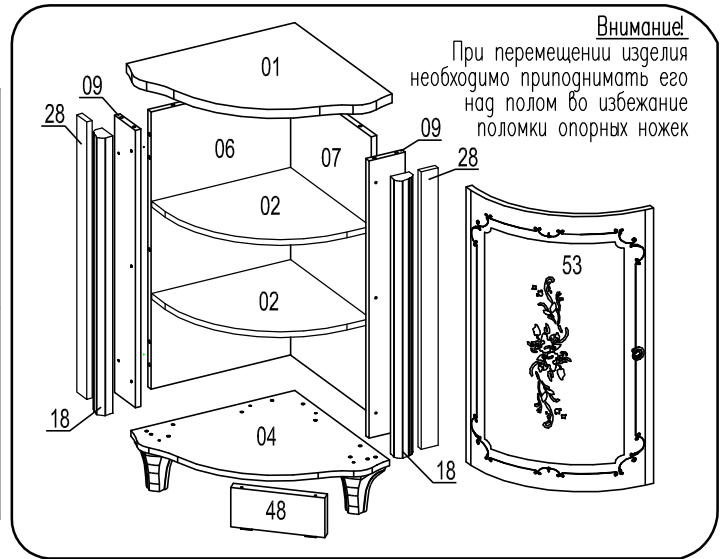
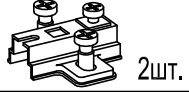
Тумба угловая Т3S

Фирма оставляет за собой право вносить изменения, не влияющие на качество изделия

Сборку производите на чистой и ровной поверхности!

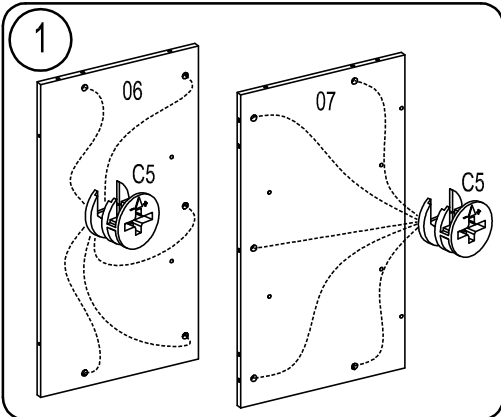
Шкант Ø8x35 ш51 16шт.	Гвоздь 1,6x25 4шт.	Дюбель для стяжки эксцентр. В4 14шт.	Стяжка эксцентр.15D C5 14шт.	Заглушка для стяжки эксцентр. 14шт. Заглушка для ст. СМ-2 10шт.	Винт WP M6x25 4шт.	Опора ППУ H115 2шт.
Саморез US4,0x30 10шт.	Саморез US4x16 ш5 4шт.	Стяжка СМ-2 10шт.	Наконечник H-5 2шт.	Ручка-кнопка 1шт. Кольцо для ручки пласт 1шт.	Винт 4x25 1шт.	Петля фальшпанели 2шт.

Планка петли H-2

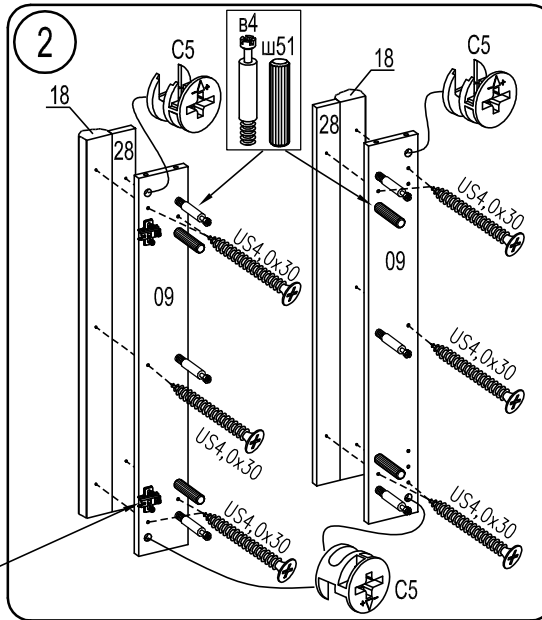
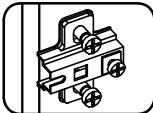


Внимание!

При перемещении изделия необходимо приподнимать его над полом во избежание поломки опорных ножек

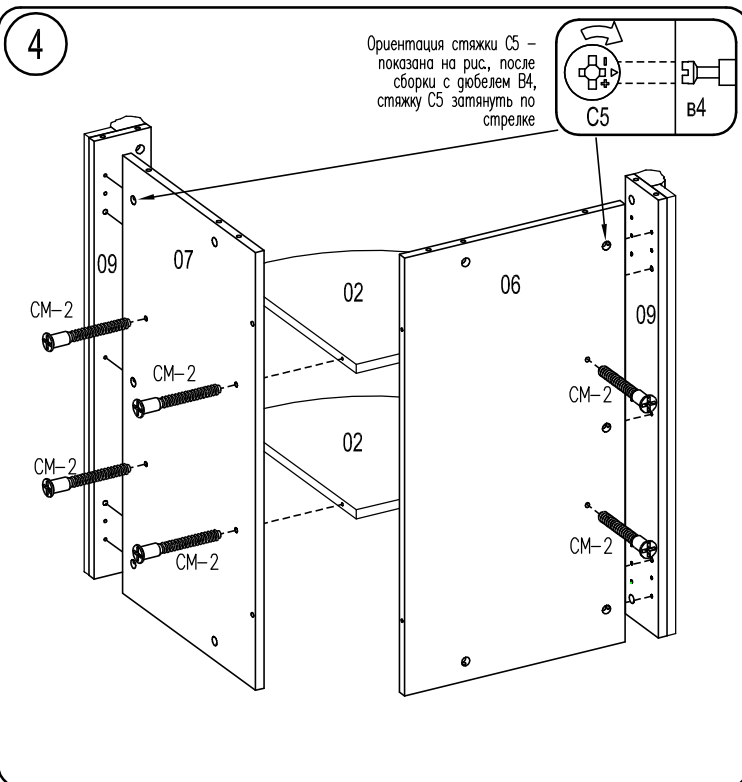
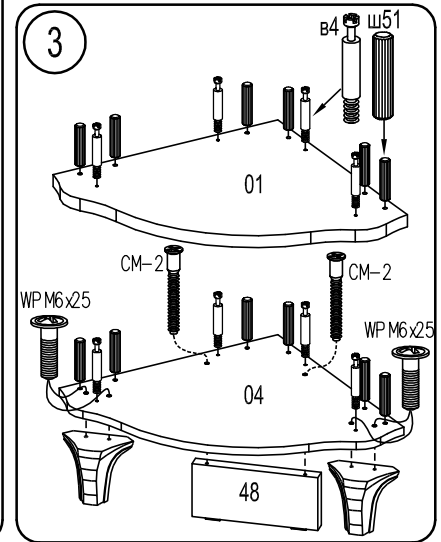


Установить планки петель H-2

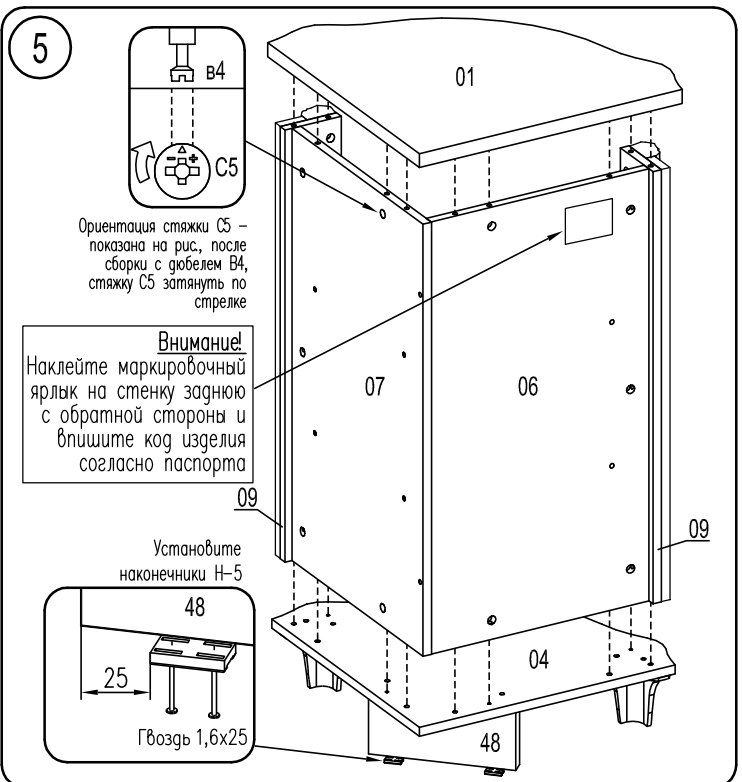
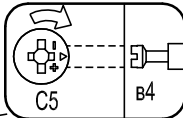


Внимание!

Не прилагайте больших усилий, чтобы не пробить щит шкантом.



Ориентация стяжки C5 – показана на рис, после сборки с дюбелем В4, стяжку C5 затянуть по стрелке



Ориентация стяжки C5 – показана на рис, после сборки с дюбелем В4, стяжку C5 затянуть по стрелке

Внимание!

Наклейте маркировочный ярлык на стенку заднюю с обратной стороны и впишите код изделия согласно паспорта

Установите наконечники H-5

